



PROBOSS

MUKAVUUDESSA HUOMAAT ERON

Paljon työssään istuva tietää, että ergonominen istuin on ehdottoman tärkeä työturvallisuuden takaamiseksi. PROBOSS tarjoaa juuri sen mukavuuden, mitä vaaditaan, jotta maatalous- ja rakennuskoneiden käyttö olisi kuljettajalle mahdollisimman miellyttävää. Jotta istuimet täyttäisivät korkeimmat laatuvaatimukset ja pitäisivät lupauksensa myös käytännössä, niitä ovat olleet kehittämässä pätevät asiantuntijat ja yhteistyökumppanit. Istuinten hinta-laatusuhde on paras kaikissa hintaluokissa.

Korkealaatuiset, saksalaiset materiaalit ja maailman johtavien valmistajien tekniset komponentit takaavat parhaan istumismukavuuden. Suuremmat rullat varmistavat jousitusjärjestelmän erittäin tasaisen toiminnan. Ergonomisesti muotoiltu istuinosa ja selkänoja sekä ilmastointikavilla varustettu pehmuste takaavat optimaalisen istumismukavuuden. Sisäänrakennettu risteseläntuki edistää terveellistä istuma-asentoa. PROBOSS istuinten tyylikäs muotoilu, tarkkaan harkitut yksityiskohdat ja korkealaatuinen kangasverhoilu nostavat jokaisen ohjaamon arvoa. Myös säädinten käyttö vakuuttaa miellyttävällä tuntumallaan.

PROBOSS valikoima sisältää tällä hetkellä 13 eri istuinvaihtoehtoa sekä muita esikoottuja malleja useille eri traktorimerkeille ja -malleille. Uuden 550 mm:n istuinleveyden myötä tarjoamme nyt mukavan istuinvaihtoehdon isompiinkin ohjaamoihin. Apukusille PROBOSS tarjoaa erilaisia istuinmalleja, jotka tarjoavat lisäkierrolla ja istuintyyntyillään parhaan mahdollisen mukavuuden.

Äskettäin päivitetyn palvelutarjontamme puitteissa sovitamme myös valitsemasi traktorin istuimen yksilöllisesti konemalliisi sopivaksi. Voimme siis tarjota sinulle optimaalisesti esikootun istuimen, mikä helpottaa vaihtoa merkittävästi. PROBOSS istuimet ovat saatavana yksinoikeudella jälleenmyyjille. Toivotamme istuintemme myötä turvallista ja mukavaa matkaa!

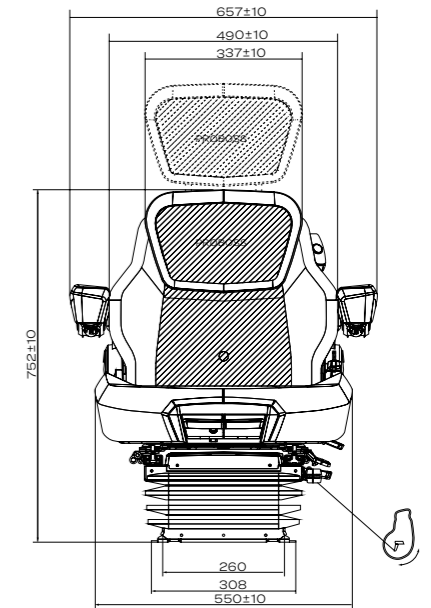


PROBOSS - MAATALOUSKONEEN ISTUIN

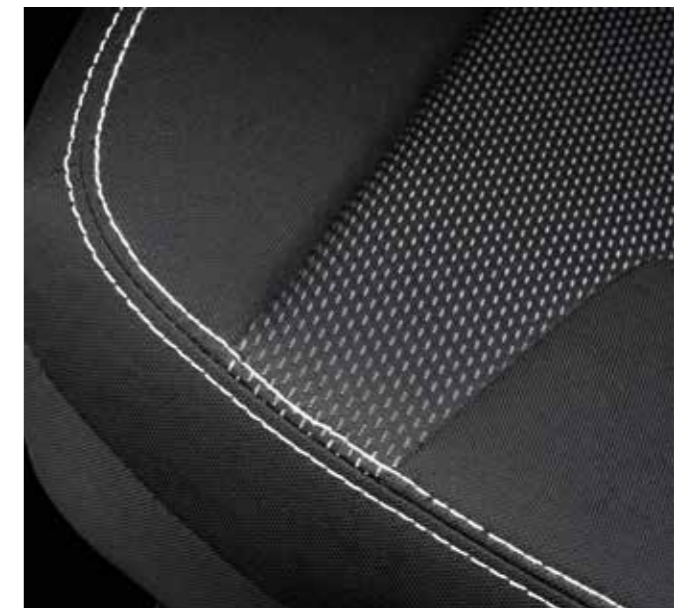
AS4550 | ILMAJOUSITETTU

Tuotenumero 6948804550

- ilmajousitus 12 V kompressorilla
- pituusvaakajousitus
- portaaton korkeuden säätö
- eteen-taakse säätö
- selkänojan kallistuksen säätö
- mekaaninen ristiseläntuki
- säädettävät Comfort Plus -käsinojat
- säädettävä selkänojan jatke
- kierto max. 20° oikealle/vasemmalle
- 12 V monivaiheinen lämmitys (3-portainen)
- kangasverhoilu, 2-värinen kaksinkertaisilla saumoilla
- istuinkorkeus 270–370 mm
- istuintyydyn leveys 550 mm
- paino 39,5 kg
- selkänojassa asiakirjakotelo
- istuintyydyn syvyyden säätö
- istuintyydyn kaltevuuden säätö
- 5-portaisesti säädettävä vaimennin
- 2-värinen kangasverhoilu
- kaksinkertaiset saumat



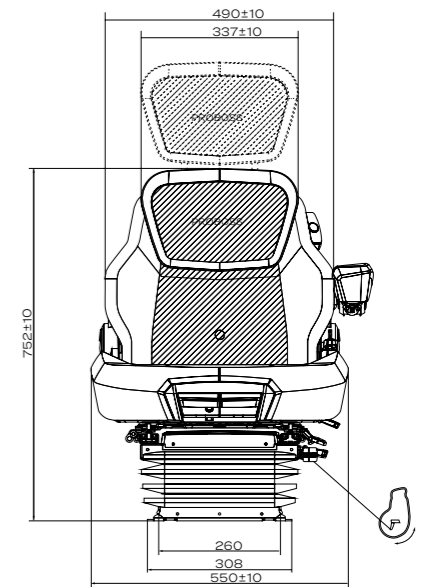
AS4550



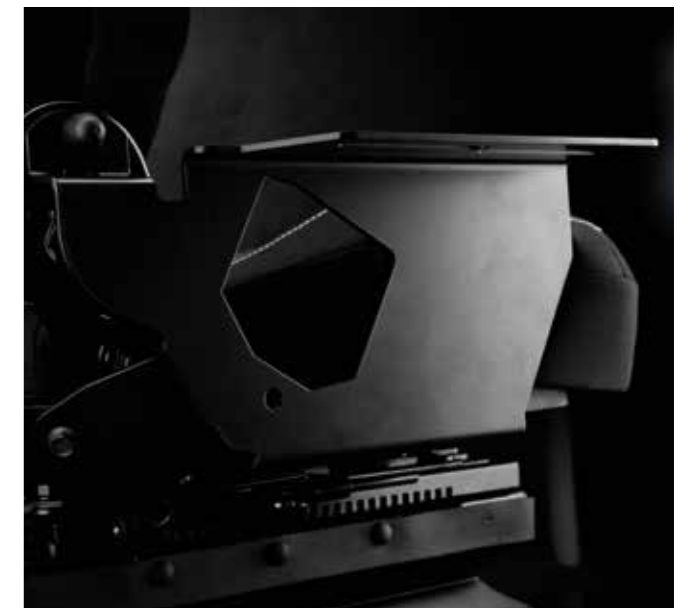
PROBOSS - MAATALOUSKONEEN ISTUIN

AS4550 CUSTOMISED

- ilmajousitus 12 V kompressorilla
- pituusvaakajousitus
- portaaton korkeuden säätö
- eteen-taakse säätö
- selkänojan kallistuksen säätö
- mekaaninen ristiseläntuki
- säädettävät Comfort Plus -käsinojat
- säädettävä selkänojan jatke
- kierto max. 20° oikealle/vasemmalle
- 12 V monivaiheinen lämmitys (3-portainen)
- kangasverhoilu, 2-värinen kaksinkertaisilla saumoilla
- istuinkorkeus 270–370 mm
- istuintyydyn leveys 550 mm
- paino 41,5 kg
- selkänojassa asiakirjakotelo
- istuintyydyn syvyyden säätö
- istuintyydyn kaltevuuden säätö
- 5-portaisesti säädettävä vaimennin
- 2-värinen kangasverhoilu
- kaksinkertaiset saumat
- istuinkontaktikytkin
- valmiiksi esikoottu joystick-konsolille



AS4550 CUSTOMISED



PROBOSS - AS4550 SOPIVUUS:

1	CNH	12220496
2	CVX	12268537
3	Deutz V1	12260201
4	Deutz V2	12267634
5	Fendt	12292611
6	John Deere	12139800
7-9	MF	12268819

1



2



3



4



5



6



7



8



9



PROBOSS - VARAOSAT ISTUIMELLE AS4550

NISKATUKI
Tuotenro 24088014802
• säädettävä



ISTUINKORKEUDEN SÄÄTÖKAHVA
Tuotenro 2408800011
• säädettävä



SELKÄNOJAN TYYNY
Tuotenro 12198473



SÄÄDETTÄVÄ VAIMENNIN
Tuotenro 2408800004
• säädettävä



ISTUINTYYNY
Tuotenro 12125894



KOMPRESSORI
Tuotenro 2408800006



KÄSINOJA 85 MM

OIKEA
Tuotenro 11985807
• säädettävä

VASEN
Tuotenro 11981032
• säädettävä



ILMAJOUSI
Tuotenro 2408800007



KÄSINOJA 65 MM

OIKEA
Tuotenro 24088014801R
• säädettävä

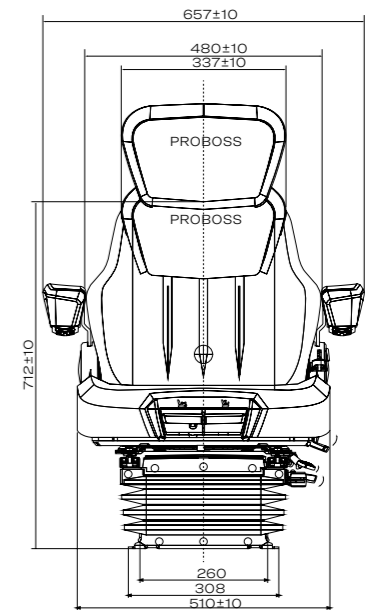
VASEN
Tuotenro 24088014801L
• säädettävä



PROBOSS - MAATALOUSKONEEN ISTUIN

AS3510 | LÄMMITYKSELLÄ
Tuotenro 12135572

- ilmajousitus 12 V kompressorilla
- pituusvaakajousitus
- portaaton korkeuden säätö
- eteen-taakse säätö
- selkänojan kallistuksen säätö
- mekaaninen ristiseläntuki
- säädettävät Comfort Plus -käsinojat
- säädettävä selkänojan jatke
- kierto max. 20° oikealle/vasemmalle
- istuintyydyn leveys 510 mm
- istuinkorkeus 270–370 mm
- paino 38 kg
- selkänojassa asiakirjakotelo
- istuintyydyn syvyyden säätö
- istuintyydyn kaltevuuden säätö
- 5-portaisesti säädettävä vaimennin
- 3-portaisesti säädettävä istuinlämmitys
- istuinkontaktikytkin



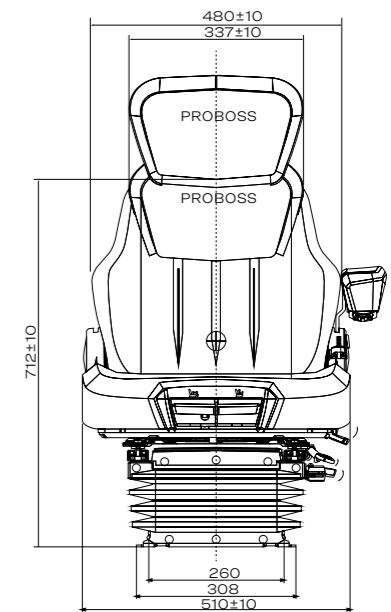
AS3510 LÄMMITYKSELLÄ



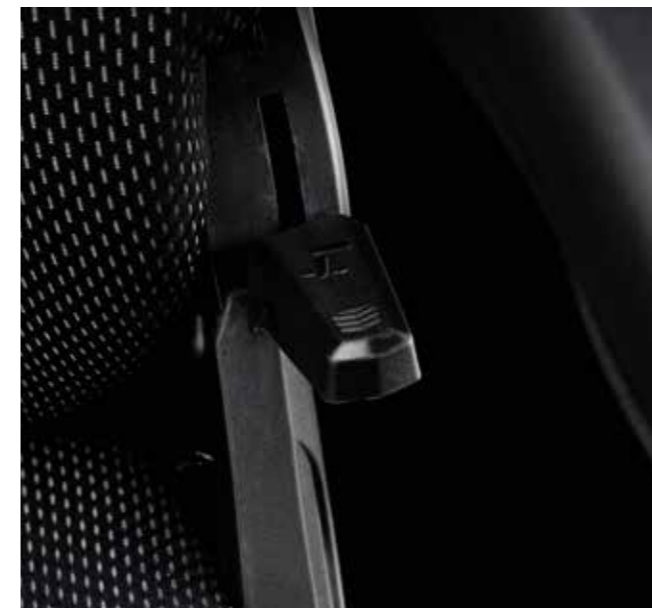
PROBOSS - MAATALOUSKONEEN ISTUIN

AS3510 CUSTOMISED | LÄMMITYKSELLÄ

- ilmajousitus 12 V kompressorilla
- pituusvaakajousitus
- portaaton korkeudensäätö
- eteen-taakse säätö
- selkänojan kallistuksen säätö
- mekaaninen ristiseläntuki
- säädettävät Comfort Plus -käsinojat
- säädettävä selkänojan jatke
- kierto max. 20° oikealle/vasemmalle
- istuintyydyn leveys 510 mm
- istuinkorkeus 270–370 mm
- paino 38 kg
- selkänojassa asiakirjakotelo
- istuintyydyn syvyyden säätö
- istuintyydyn kallistuksen säätö
- 5-portaisesti säädettävä vaimennin
- 12 V monivaiheinen lämmitys, 3-portainen
- istuinkontaktikytkin
- valmiiksi esikoottu joystick-konsolille



AS3510 LÄMMITYKSELLÄ CUSTOMISED



PROBOSS - AS3510 LÄMMITYKSELLÄ SOPIVUUS:

1	CNH	12268136
2	CVX	12261771
3	Deutz V1	12292113
4	Deutz V2	12268428
5	Fendt	12292610
6	John Deere	12198636
7-9	MF	12221137

1



PROBOSS - VARAOSAT ISTUIMELLE AS3510

NISKATUKI
Tuotenro 24088014802
• säädettävä



ISTUINKORKEUDEN SÄÄTÖKAHVA
Tuotenro 2408800011
• säädettävä



2

3



SELKÄTYÖNY 510 LÄMMITYKSELLÄ
Tuotenro 11971800



SÄÄDETTÄVÄ VAIMENNIN
Tuotenro 2408800004
• säädettävä



4

5



ISTUINTYÖNY 510 LÄMMITYKSELLÄ
Tuotenro 11981826



KOMPRESSORI
Tuotenro 2408800006



6

7



KÄSINOJA 85 MM

OIKEA
Tuotenro 11985807
• säädettävä

VASEN
Tuotenro 11981032
• säädettävä



ILMAJOUSI
Tuotenro 2408800007



8

9



KÄSINOJA 65 MM

OIKEA
Tuotenro 24088014801R
• säädettävä

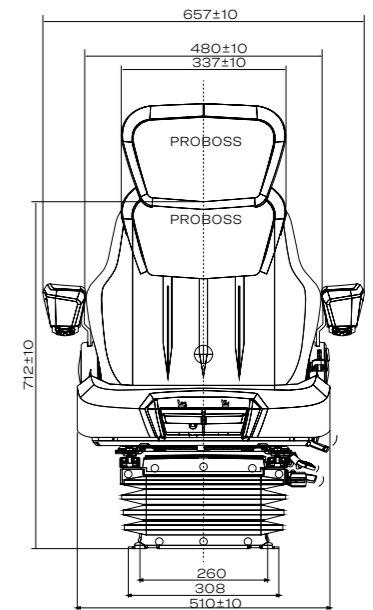
VASEN
Tuotenro 24088014801L
• säädettävä



PROBOSS - MAATALOUSKONEEN ISTUIN

AS3510 | ILMAJOUSITETTU
Tuotenro 11097442

- ilmajousitus 12 V kompressorilla
- pituusvaakajousitus
- portaaton korkeuden säätö
- eteen-taakse säätö
- selkänojan kallistuksen säätö
- mekaaninen ristiseläntuki
- säädettävät Comfort Plus -käsinojat
- säädettävä selkänojan jatke
- kierto max. 20° oikealle/vasemmalle
- istuintyynyn leveys 510 mm
- istuinkorkeus 270–370 mm
- paino 38 kg
- selkänojassa asiakirjakotelo
- istuintyynyn syvyyden säätö
- istuintyynyn kaltevuuden säätö
- 5-portaisesti säädettävä vaimennin



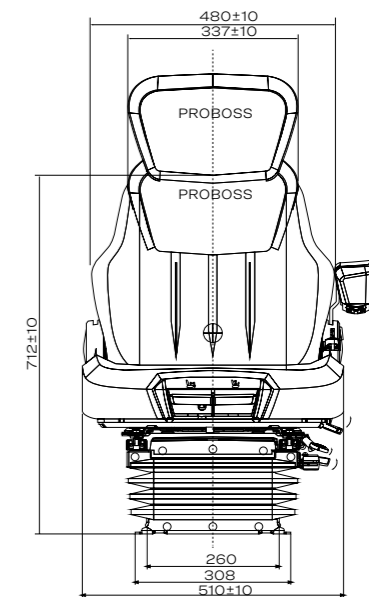
AS3510



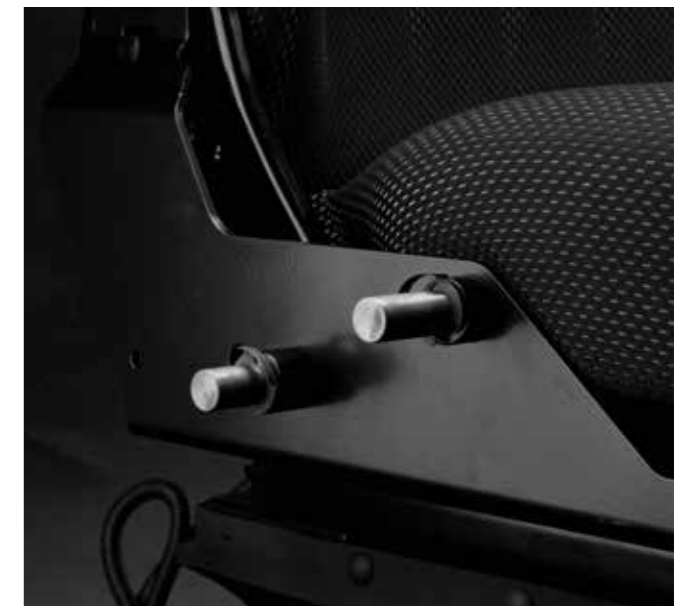
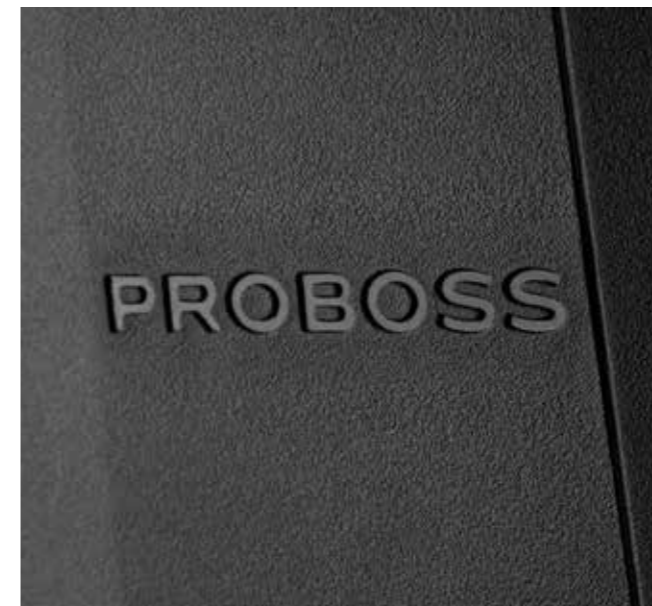
PROBOSS - MAATALOUSKONEEN ISTUIN

AS3510 CUSTOMISED

- ilmajousitus 12 V kompressorilla
- pituusvaakajousitus
- portaaton korkeuden säätö
- eteen-taakse säätö
- selkänojan kallistuksen säätö
- mekaaninen ristiseläntuki
- säädettävät Comfort Plus -käsinojat
- säädettävä selkänojan jatke
- kierto max. 20° oikealle/vasemmalle
- istuintyydyn leveys 510 mm
- istuinkorkeus 270–370 mm
- paino 39,5 kg
- selkänojassa asiakirjakotelo
- istuintyydyn syvyyden säätö
- istuintyydyn kaltevuuden säätö
- 5-portaisesti säädettävä vaimennin
- istuinkontaktikytkin
- valmiiksi esikoottu joystick-konsolille



AS3510 CUSTOMISED



PROBOSS - AS3510 CUSTOMISED SOPIVUUS:

1	CNH	11995796
2	CVX	12292516
3	Deutz V1	12267129
4	Deutz V2	12271630
5	Fendt	12292514
6	John Deere	12292020
7-9	MF	12267632

1



2



3



4



5



6



7



8



9



PROBOSS - VARAOSAT ISTUIMELLE AS3510

NISKATUKI
Tuotenro 24088014802
• säädettävä



ISTUINKORKEUDEN SÄÄTÖKAHVA
Tuotenro 2408800011
• säädettävä



SELKÄNOJAN TYNNY
Tuotenro 2408800001



SÄÄDETTÄVÄ VAIMENNIN
Tuotenro 2408800004
• säädettävä



ISTUINTYNNY 510
Tuotenro 11982832



KOMPRESSORI
Tuotenro 2408800006



KÄSINOJA 85 MM

OIKEA
Tuotenro 11985807
• säädettävä

VASEN
Tuotenro 11981032
• säädettävä



ILMAJOUSI
Tuotenro 2408800007



KÄSINOJA 65 MM

OIKEA
Tuotenro 24088014801R
• säädettävä

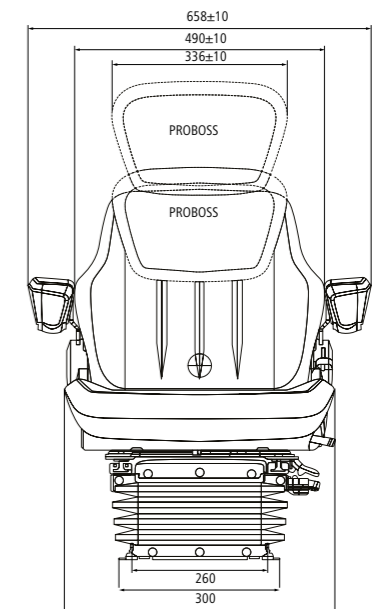
VASEN
Tuotenro 24088014801L
• säädettävä



PROBOSS - MAATALOUSKONEEN ISTUIN

AS3520 | ILMAJOUSITETTU
Tuotenro 2408803520

- ilmajousitus 12 V kompressorilla
- pituusvaakajousitus
- portaaton korkeuden säätö
- eteen-taakse säätö
- selkänojan kallistuksen säätö
- mekaaninen ristiseläntuki
- säädettävät Comfort Plus -käsinojat
- säädettävä selkänojan jatke
- 5-portaisesti säädettävä vaimennin
- kierto max. 20° oikealle/vasemmalle
- istuintyydyn leveys 520 mm
- istuinkorkeus 270–370 mm
- paino 37 kg

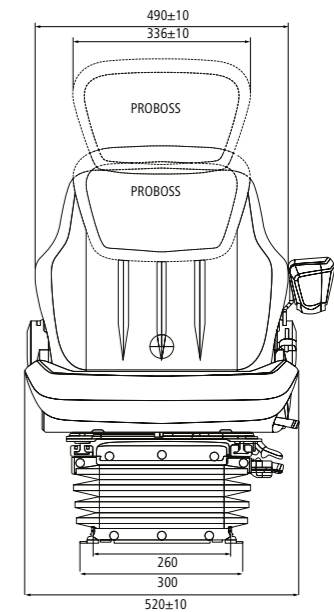


AS3520

PROBOSS - MAATALOUSKONEEN ISTUIN

AS3520 CUSTOMISED

- ilmajousitus 12 V kompressorilla
- pituusvaakajousitus
- portaaton korkeuden säätö
- eteen-taakse säätö
- selkänojan kallistuksen säätö
- mekaaninen ristiseläntuki
- säädettävät Comfort Plus -käsinojat
- säädettävä selkänojan jatke
- säädettävä iskunvaimennin
- 5-portaisesti säädettävä vaimennin
- kierto max. 20° oikealle/vasemmalle
- istuintyynyn leveys 520 mm
- istuinkorkeus 270–370 mm
- istuinkontaktikytkin
- paino 39,5 kg
- valmiiksi esikoottu joystick-konsolille



AS3520 CUSTOMISED



PROBOSS - AS3520 SOPIVUUS:

1	CNH	12292112
2	CVX	12292515
3	Deutz V1	12263401
4	Deutz V2	12258232
5	Fendt	12053238
6	John Deere	12271824
7-9	MF	12292018

1



2



3



4



5



6



7



8



9



PROBOSS - VARAOSAT ISTUIMELLE AS3520

NISKATUKI
Tuotenro 24088014802
• säädettävä



ISTUINKORKEUDEN SÄÄTÖKAHVA
Tuotenro 2408800011
• säädettävä



SELKÄNOJAN TYYNY
Tuotenro 2408800001



SÄÄDETTÄVÄ VAIMENNIN
Tuotenro 2408800004
• säädettävä



ISTUINTYYNY 520
Tuotenro 2408800003



KOMPRESSORI
Tuotenro 2408800006



KÄSINOJA 85 MM

OIKEA
Tuotenro 11985807
• säädettävä

VASEN
Tuotenro 11981032
• säädettävä



ILMAJOUSI
Tuotenro 2408800007



KÄSINOJA 65 MM

OIKEA
Tuotenro 24088014801R
• säädettävä

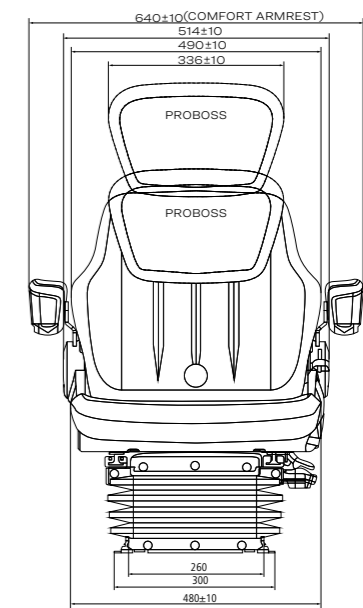
VASEN
Tuotenro 24088014801L
• säädettävä



PROBOSS - MAATALOUSKONEEN ISTUIN

AS2480 | ilmajousitettu
Tuotenro 2408802480

- ilmajousitus 12 V kompressorilla
- pituusvaakajousitus
- portaaton korkeuden säätö
- eteen-taakse säätö
- selkänojan kallistuksen säätö
- mekaaninen ristiseläntuki
- säädettävät Comfort käsinojat
- säädettävä selkänojan jatke
- istuintyynyn leveys 480 mm
- paino 35,5 kg
- istuinkorkeus 240–340 mm

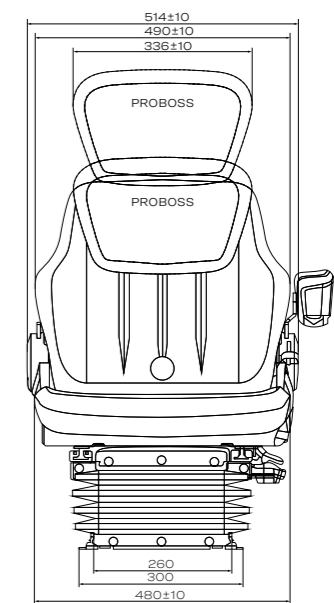


AS2480

PROBOSS - MAATALOUSKONEEN ISTUIN

AS2480 customised

- ilmajousitus 12 V kompressorilla
- pituusvaakajousitus
- portaaton korkeuden säätö
- eteen-taakse säätö
- selkänojan kallistuksen säätö
- mekaaninen ristiseläntuki
- säädettävät Comfort käsinojat
- säädettävä selkänojan jatke
- istuintyydyn leveys 480 mm
- istuinkorkeus 240–340 mm
- paino 35,5 kg
- istuinkontaktikytkin
- valmiiksi esikoottu joystick-konsolille



AS2480 CUSTOMISED

PROBOSS - AS2480 CUSTOMISED SOPIVUUS:

1	CNH	12268538
2	CVX	12271629
3	Deutz V1	12260200
4	Deutz V2	12260796
5	Fendt	11740895
6	John Deere	12268333
7-9	MF	12268536

1



PROBOSS - VARAOSAT ISTUIMELLE AS2480

NISKATUKI
Tuotenro 24088014802
• säädettävä



KOMPRESSORI
Tuotenro 2408800006



SELKÄNOJAN TYÖNY
Tuotenro 2408800001



ILMAJOUSI
Tuotenro 2408800007



2



3

ISTUINTYYNY 480 MM
Tuotenro 2408800002



KÄSINOJA 65 MM

OIKEA
Tuotenro 24088014801R
• säädettävä

VASEN
Tuotenro 24088014801L
• säädettävä



4



5

ISTUINKORKEUDEN SÄÄTÖKAHVA
Tuotenro 2408800011
• säädettävä



6



7

VAIMENNIN
Tuotenro 2408800005
• ei säädettävissä



8

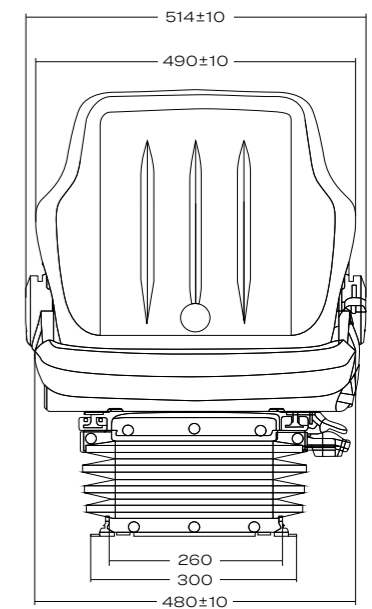


9

PROBOSS - MAATALOUSKONEEN ISTUIN

AS1480 | ILMAJOUSITETTU
Tuotenro 2408801480

- ilmajousitus 12 V kompressorilla
- pituusvaakajousitus
- portaaton korkeuden säätö
- eteen-taakse säätö
- selkänojan kallistuksen säätö
- mekaaninen ristiseläntuki
- istuintyynyn leveys 480 mm
- istuinkorkeus 240–340 mm
- paino 31,5 kg



AS1480

PROBOSS - VARAOSAT ISTUIMELLE AS1480

SELKÄNOJAN TYÖNY
Tuotenro 2408800001



ISTUINTYYNY 480 MM
Tuotenro 2408800002



ISTUINKORKEUDEN SÄÄTÖKAHVA
Tuotenro 2408800011
• säädettävä



VAIMENNIN
Tuotenro 2408800005
• ei säädettävissä



KOMPRESSORI
Tuotenro 2408800006



ILMAJOUSI
Tuotenro 2408800007



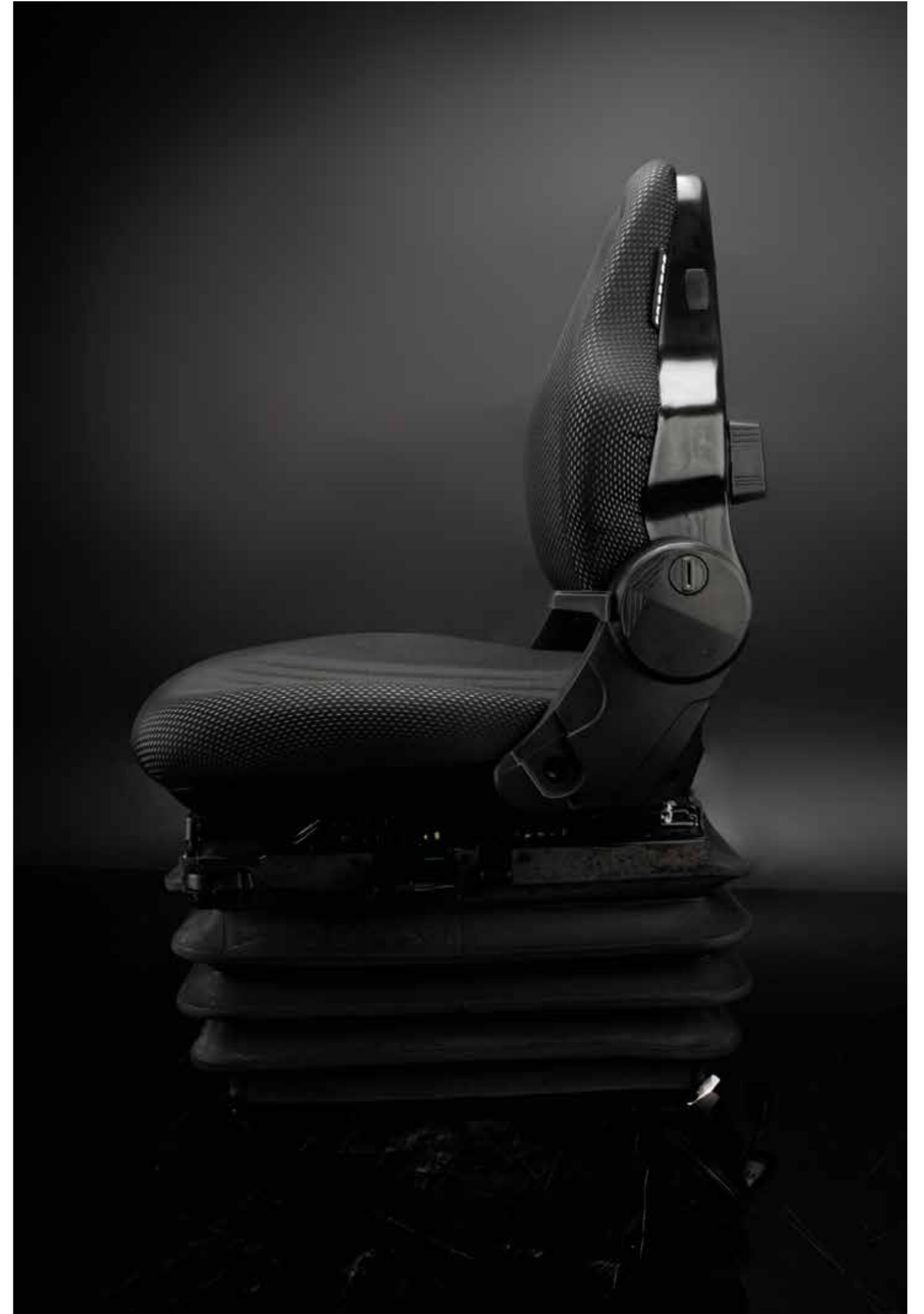
KÄSINOJA 65 MM

OIKEA
Tuotenro 24088014801R
• säädettävä

VASEN
Tuotenro 24088014801L
• säädettävä



NISKATUKI
Tuotenro 24088014802
• säädettävä



PROBOSS

YKSILÖLLISTÄ ISTUMISMUKAVUUTTA

Kuljettajan tarpeisiin on kiinnitetty PROBOSS-istuinten kohdalla erityistä huomiota. Säädettävä ristiseläntuki tukee selkärankaa, selkänöjan hienosäätö sekä lisävarusteenä saatavat säädettävät käsinojat takaavat

väsyttämättömän istumisasennon. Saksassa valmistettujen korkealaatuisten kankaiden avulla varmistamme verhoilun kestävyuden.



SUUREMMAT RULLAT

Istuimien rullia on suurennettu kokonaisuuden pysyessä kuitenkin kompaktina. Tämä takaa PROBOSS-istuinten jousitusjärjestelmän tasaisuuden tehden siitä samanaikai-

sesti erittäin kestävä. Rullamme kestävät paremmin pölyä ja likaa, minkä ansiosta niiden käyttöikäkin on huomattavasti pidempi.



KORKEALAATUISET KOMPONENTIT

Parhaan tärinänvaimennuksen saavuttamiseksi valitsimme komponentit johtavilta saksalaisilta ja eurooppalaisilta valmistajilta. Näin takaamme kaikkien PROBOSS-

istuinten korkealaatuisuuden ja toiminnallisuuden.



KOMPAKTI KORKEUS

Kaikki PROBOSS-istuimet erottautuvat erityisen kompaktilla kokonaiskorkeudellaan ja niillä on erityisen matala Seat Index Point (SIP eli istuimen indeksipiste). Matalasta

kokonaiskorkeudesta huolimatta kaikissa PROBOSS-istuimissa on erinomainen tärinänvaimennus.



MATALATAAJUUSJOUSITUS

PROBOSS-istuimet tarjoavat parhaan istumis- ja ajomukavuuden innovatiivisen matalataajuusjousituksen avulla. Terveydelle

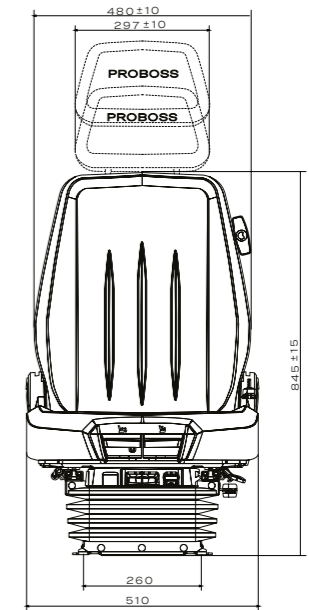
haitallinen tärinä vähenee ja istuimen heiluminen peltotöiden aikana estyy.



PROBOSS - RAKENNUSKONEEN ISTUIN

BS2510 24V | ILMAJOUSITETTU
Tuotenro 11326698

- ilmajousitus 24 V kompressorilla
- pituusvaakajousitus
- portaaton korkeuden säätö
- eteen-taakse säätö
- selkänöjan kallistuksen säätö
- mekaaninen ristiseläntuki
- säädettävä niskatuki
- istuintyynyn leveys 510 mm
- istuinkorkeus 270–370 mm
- istuintyynyn syvyyden säätö
- istuintyynyn kaltevuuden säätö
- 5-portaisesti säädettävä vaimennin
- säätimet edessä
- Double Locking
- istuinlämmitys
- 24 V monivaiheinen lämmitys, 3-portainen
- paino 43 kg



BS2510 24V



PROBOSS - VARAOSAT ISTUIMELLE BS2510 24V

NISKATUKI

Tuotenro 11976775



ILMAJOUSI

Tuotenro 2408800007



SELKÄNOJAN TYÖNY

Tuotenro 11980943



KÄSINOJA 65 MM

OIKEA
Tuotenro 24088014801R
• säädettävä

VASEN
Tuotenro 24088014801L
• säädettävä



ISTUINTYYNY

Tuotenro 11981826



KÄSINOJA 85 MM

OIKEA
Tuotenro 11985807
• säädettävä

VASEN
Tuotenro 11981032
• säädettävä



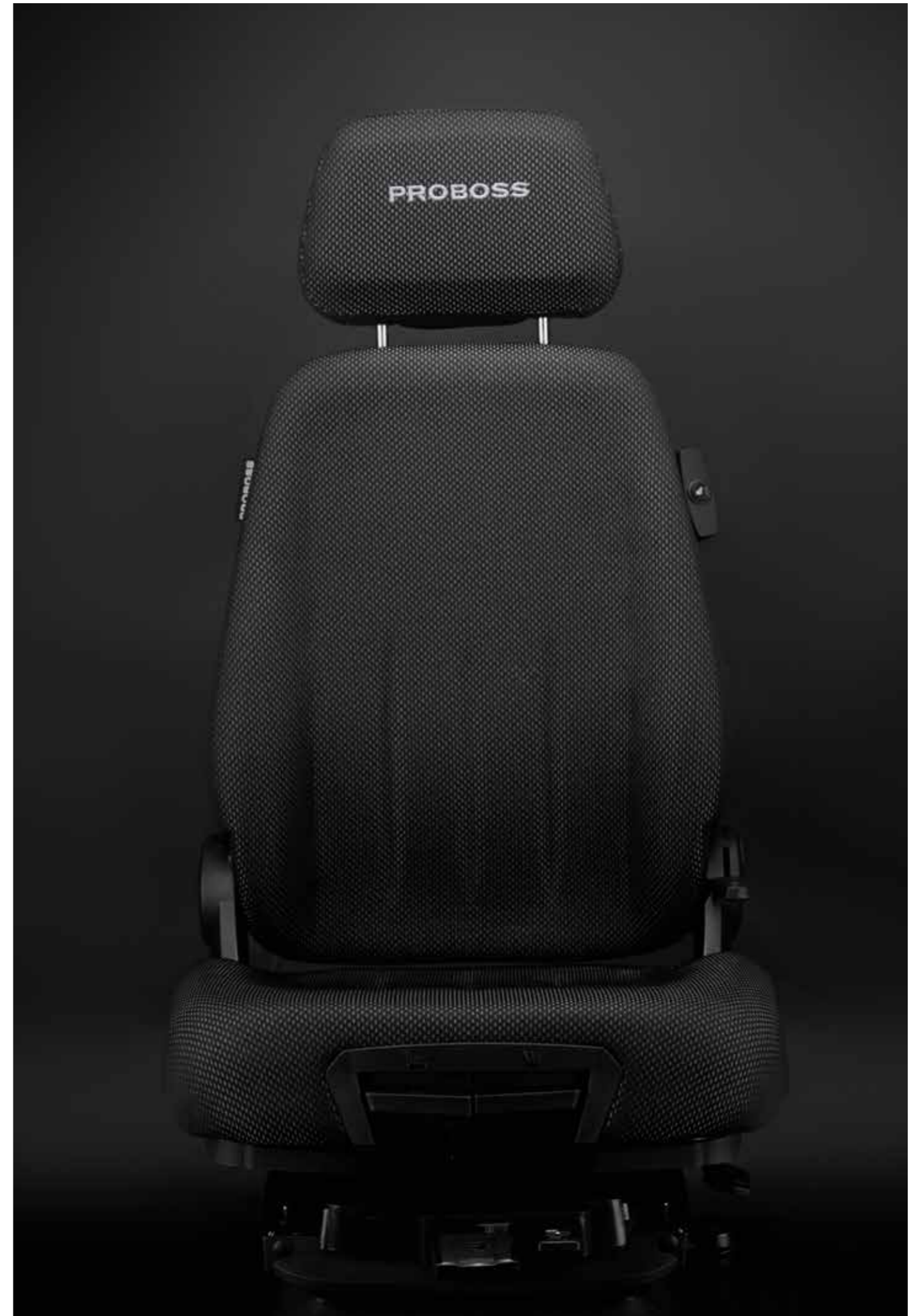
SÄÄDETTÄVÄ VAIMENNIN

Tuotenro 11987521



KOMPRESSORI

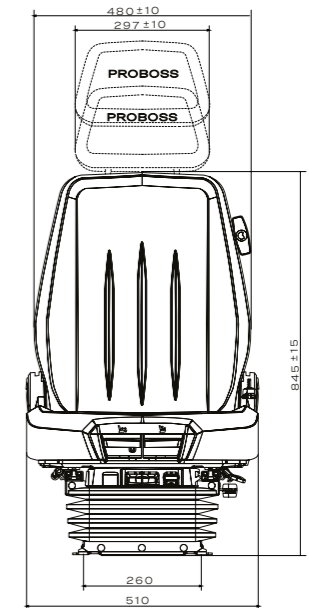
Tuotenro 11996198



PROBOSS - RAKENNUSKONEEN ISTUIN

BS2510 12V | ILMAJOUSITETTU
Tuotenro 11484469

- ilmajousitus 12 V kompressorilla
- pituusvaakajousitus
- portaaton korkeuden säätö
- eteen-taakse säätö
- selkänöjan kallistuksen säätö
- mekaaninen ristiseläntuki
- säädettävä niskatuki
- istuintyynyn leveys 510 mm
- istuinkorkeus 270–370 mm
- istuintyynyn syvyyden säätö
- istuintyynyn kaltevuuden säätö
- 5-portaisesti säädettävä vaimennin
- säätimet edessä
- Double Locking
- 12 V monivaiheinen lämmitys, 3-portainen
- säätimet edessä



BS2510 12V



PROBOSS - VARAOSAT ISTUIMELLE BS2510 12V

NISKATUKI

Tuotenro 11976775



ILMAJOUSSI

Tuotenro 2408800007



SELKÄNOJAN TYÖNY

Tuotenro 11973076



KÄSINOJA 65 MM

OIKEA
Tuotenro 24088014801R
• säädettävä

VASEN
Tuotenro 24088014801L
• säädettävä



ISTUINTYYNY

Tuotenro 11926349



KÄSINOJA 85 MM

OIKEA
Tuotenro 11985807
• säädettävä

VASEN
Tuotenro 11981032
• säädettävä



SÄÄDETTÄVÄ VAIMENNIN

Tuotenro 11987521



KOMPRESSORI

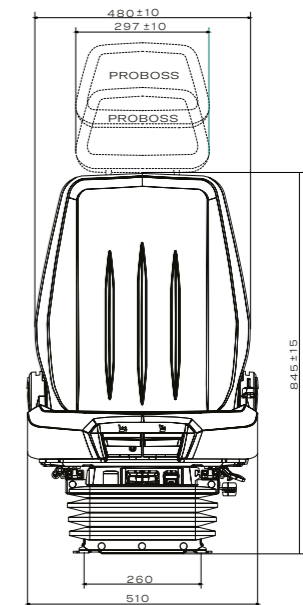
Tuotenro 2408800006



PROBOSS - RAKENNUSKONEEN ISTUIN

BS1510 24V | ILMAJOUSITETTU
Tuotenro 11415604

- ilmajousitus 24 V kompressorilla
- pituusvaakajousitus
- portaaton korkeuden säätö
- eteen-taakse säätö
- selkänöjan kallistuksen säätö
- mekaaninen ristiseläntuki
- säädettävä niskatuki
- istuintyynyn leveys 510 mm
- istuinkorkeus 270–370 mm
- istuintyynyn syvyyden säätö
- istuintyynyn kaltevuuden säätö
- 5-portaisesti säädettävä vaimennin
- säätimet edessä
- Double Locking



BS1510 24V



PROBOSS - VARAOSAT ISTUIMELLE BS1510 24V

NISKATUKI
Tuotenro 11976775



ILMAJOUSSI
Tuotenro 2408800007



SELKÄNOJAN TYÖNNY
Tuotenro 11986024



KÄSINOJA 65 MM

OIKEA
Tuotenro 24088014801R
• säädettävä

VASEN
Tuotenro 24088014801L
• säädettävä



ISTUINTYYNNY
Tuotenro 11982832



KÄSINOJA 85 MM

OIKEA
Tuotenro 11985807
• säädettävä

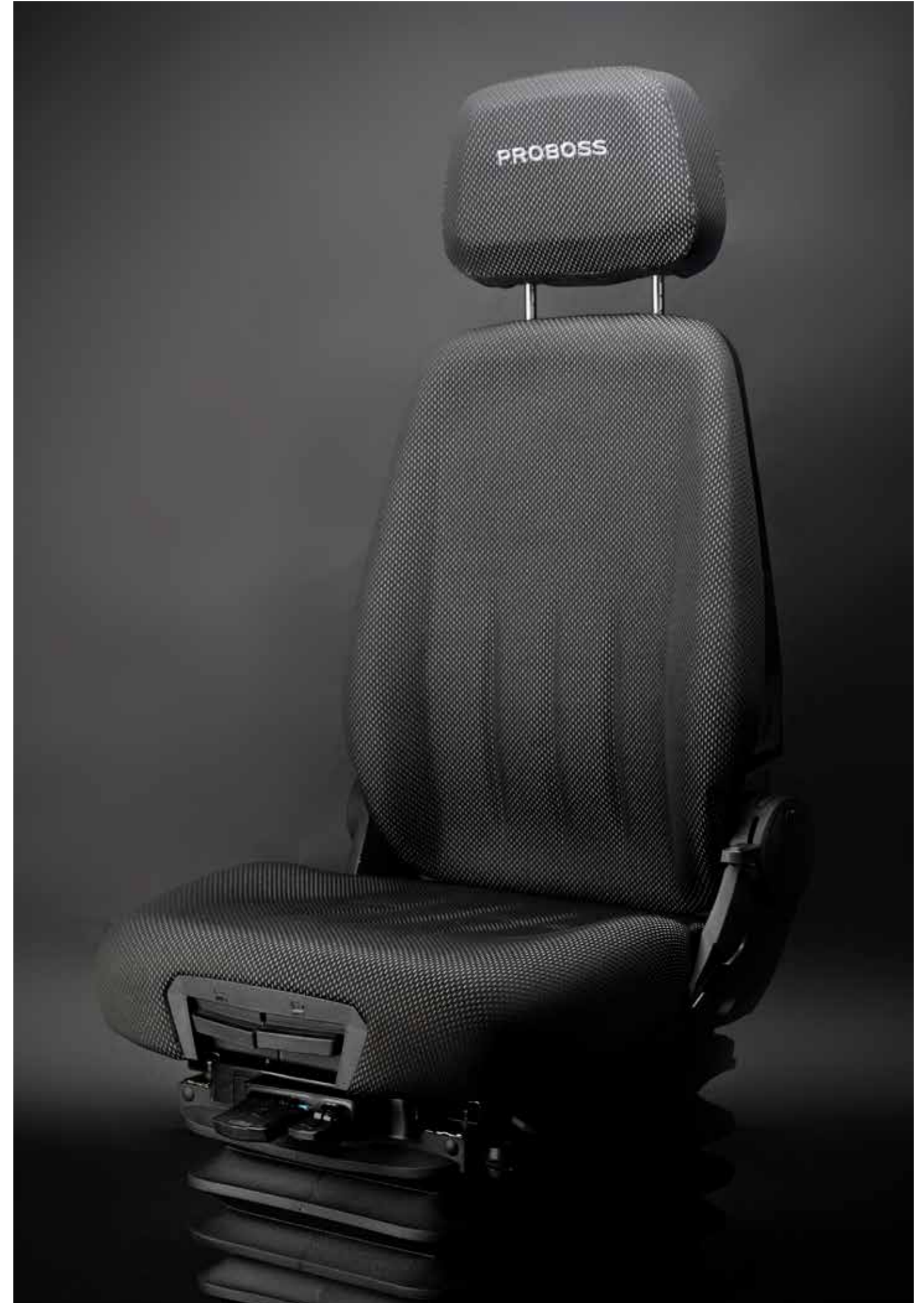
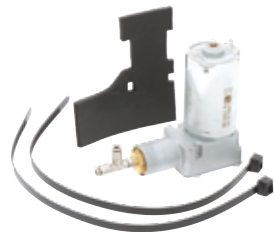
VASEN
Tuotenro 11981032
• säädettävä



SÄÄDETTÄVÄ VAIMENNIN
Tuotenro 11987521



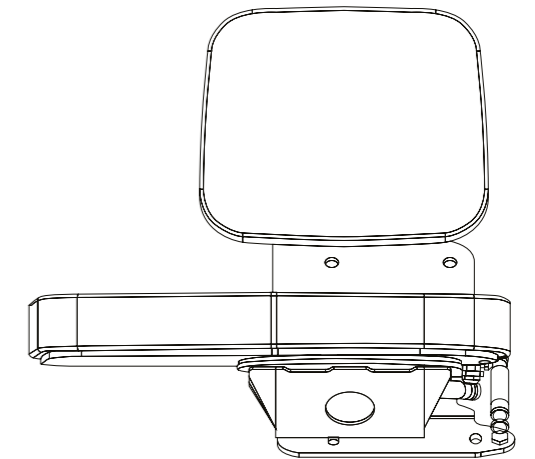
KOMPRESSORI
Tuotenro 11996198



PROBOSS - APUKUSKIN ISTUIN FENDT

FENDT COM | MATALA SELKÄNOJA
Tuotenro 11466663

- istuintyynyn lisäkierrolla
- istuintyyny
- täyttää kaikki lailliset vaatimukset
- voidaan säilyttää erittäin kompaktisti ohjaamossa
- ei estä pääsyä kuljettajan istuimelle
- pääsy pullosyvennykseen ei esty
- B-pylvään pullosyvennyksen käyttö ei esty

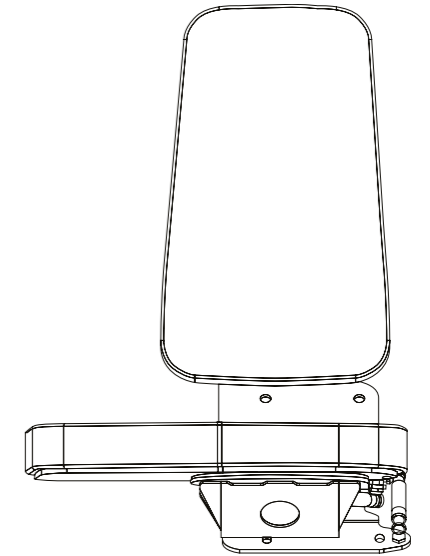


MATALA SELKÄNOJA

PROBOSS - APUKUSKIN ISTUIN FENDT

FENDT COM | KORKEA SELKÄNOJA
Tuotenro 11466664

- lisäkierrolla
- täyttää kaikki lailliset vaatimukset istuinleveyden suhteen, vaikeasti syttyvä
- voidaan säilyttää erittäin kompaktisti ohjaamossa
- ei estä pääsyä kuljettajan istuimelle
- estää B-pylvään pullosyvennyksen käytön



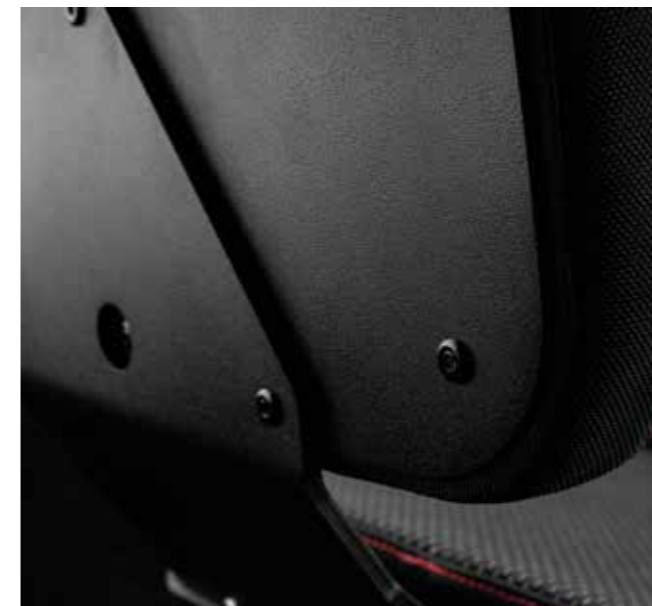
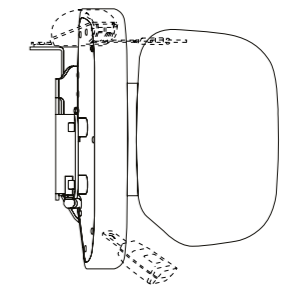
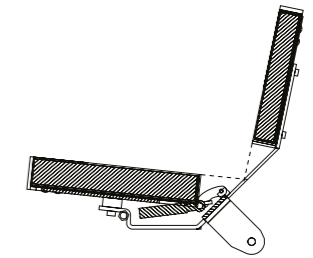
KORKEA SELKÄNOJA



PROBOSS - APUSKIN ISTUIN DEUTZ

DEUTZ
Tuotenro 11398587

- korkealaatuinen
- täyttää kaikki lailliset vaatimukset
- täyttää kaikki lailliset vaatimukset istuinlevyyden suhteen, vaikeasti syttyvä
- kokoonlaitettava istuintyyppi
- turvavyö jälkiasennettavissa



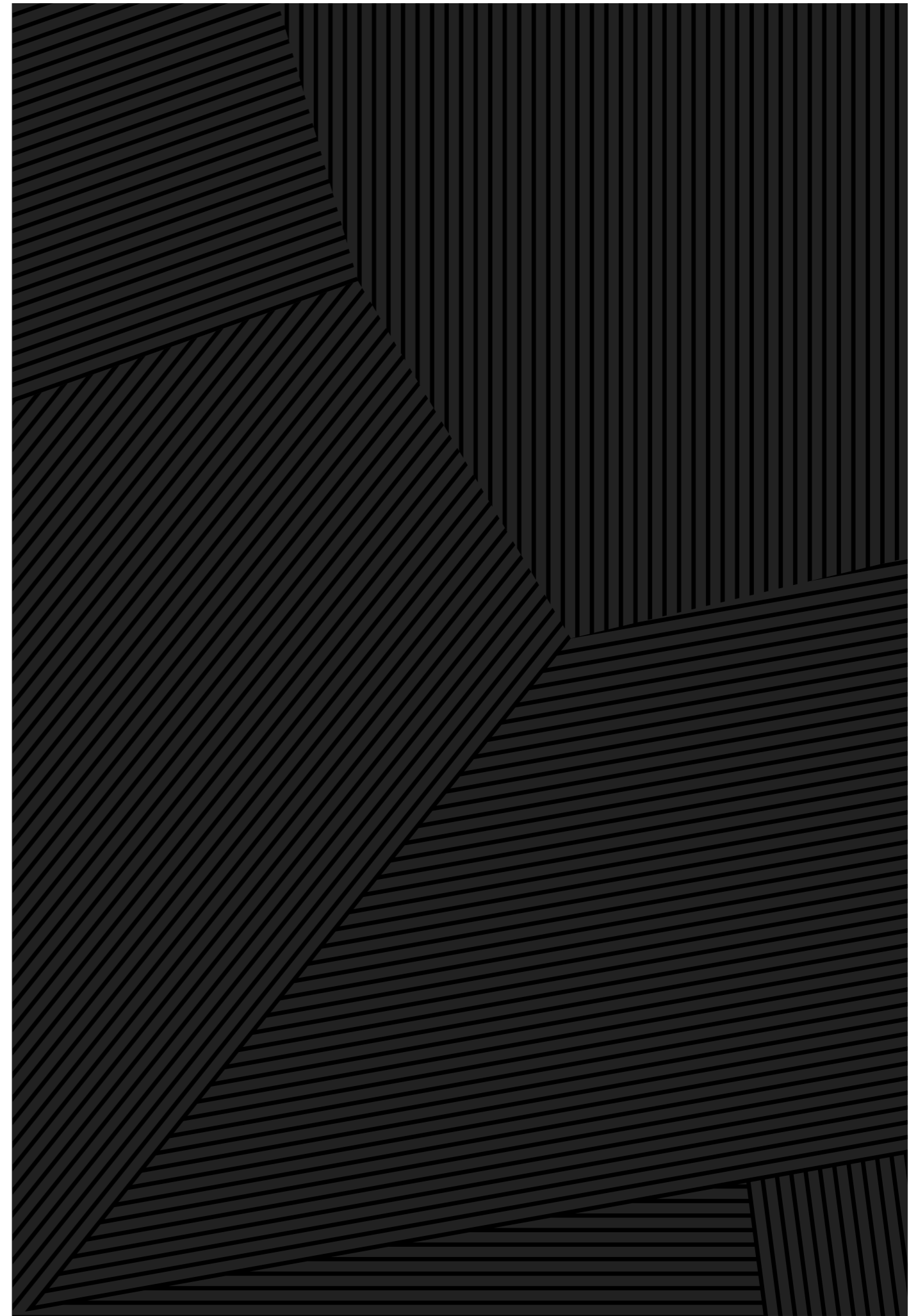
ISTUINKONSOLI
Tuotenro 11316425

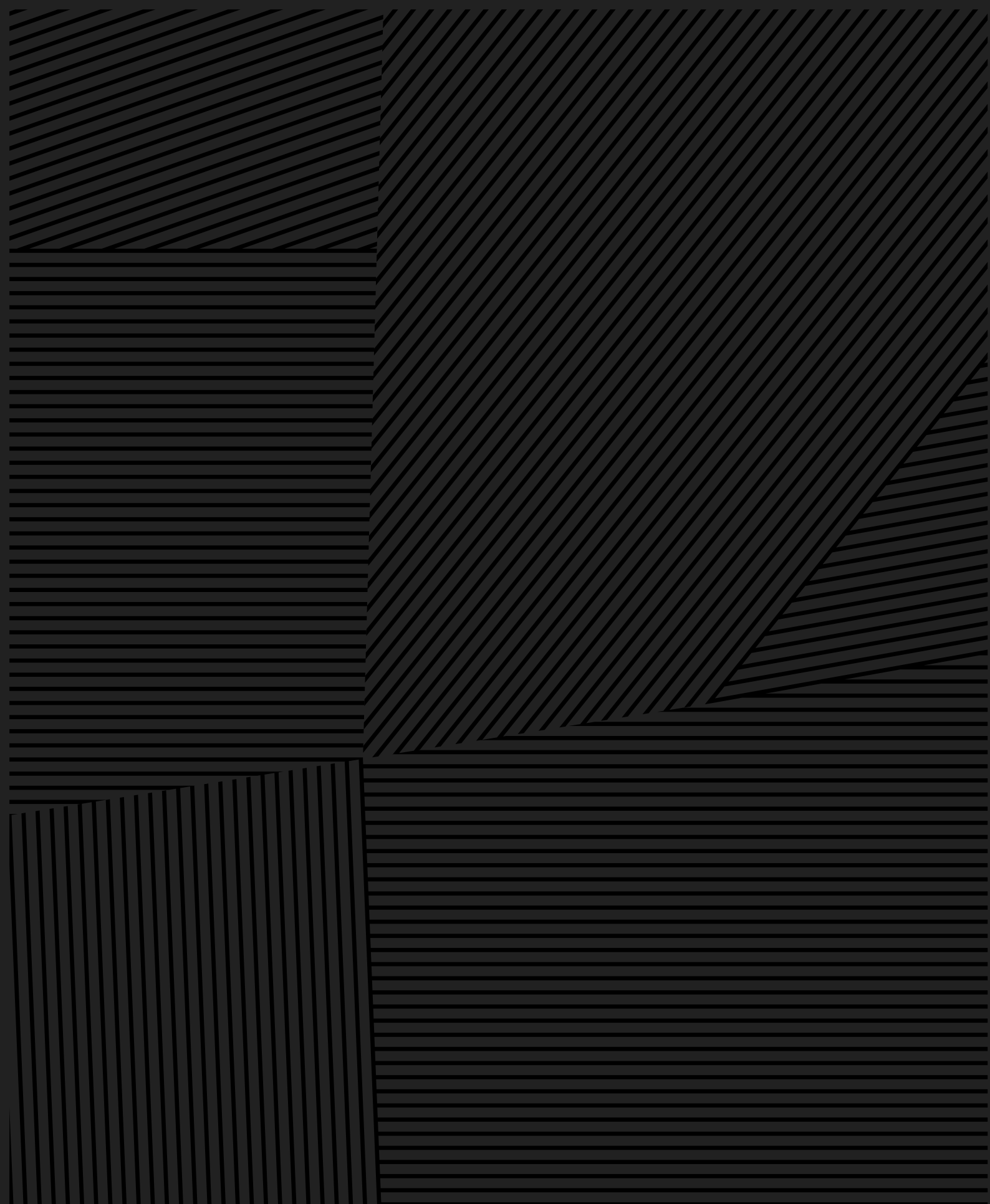
- rakennekorkeus 160 mm



ISTUINTELINE
Tuotenro 11974049

- Fendt apukuskin istuimelle





2024

www.proboss.com